

CHARIOT DE RECHARGE MOBILE POUR VÉHICULES ÉLECTRIQUES

Inclinaison de type diable pour une mobilité rapide et sans effort. Conçu pour permettre une recharge mobile sécuritaire des véhicules électriques :

- Flottes
- Municipalités
- Concessionnaires
- Partout où une recharge est requise

POIGNÉE

Conçue pour faciliter les déplacements entre stockage et utilisations

CROCHETS ARRIÈRE

Idéal pour ranger les câbles de raccordement

ROUES DU CHARIOT

Roulettes pivotantes

Avec doubles roulements à billes pour assurer une rotation fluide et un déplacement facile dans les espaces étroits.

Roulettes avant

Frein de roue s'activant instantanément par pédale

Roue arrière

- 8 pouces de diamètre, caoutchoutée
- Idéal pour tous les types de terrain !

SUPPORT DE RECHARGE

Espace généreux

Compatible avec tout chargeur AC et certains chargeurs DC muraux (ex. ABB Terra DC).

Construction en aluminium

Permet un perçage rapide et sans traces pour l'installation d'un chargeur VE (alimentation requise).

CONCEPTION DURABLE



Construction en aluminium

Conçu pour une performance durable grâce à un cadre robuste et résistant à la corrosion, capable de supporter de lourdes charges.



Surface thermolaquée

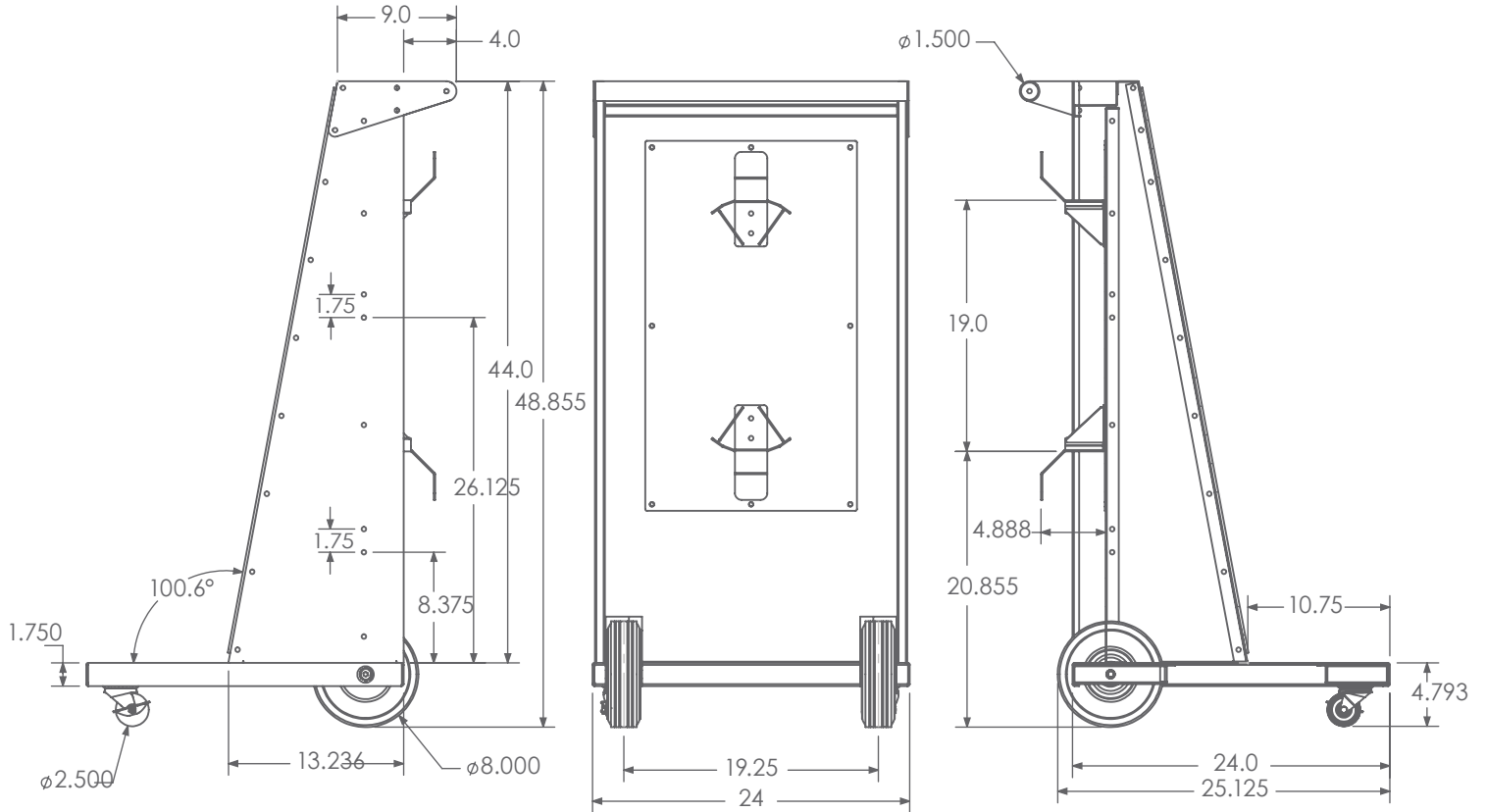
Offre une résistance à la corrosion, aux produits chimiques et aux UV, assurant une durabilité à long terme dans des environnements industriels exigeants.



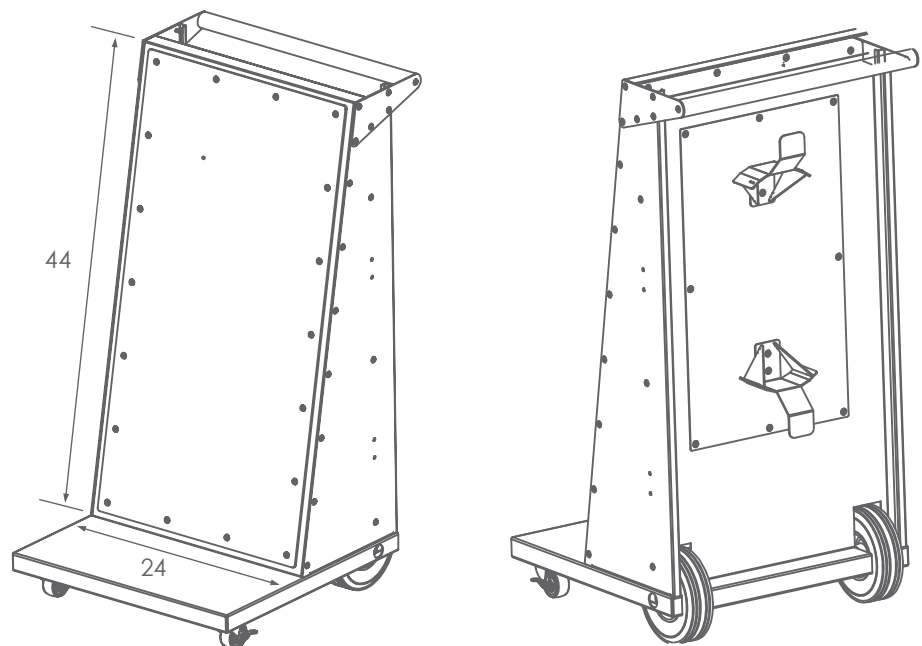
CHARIOT DE RECHARGE MOBILE POUR VÉHICULES ÉLECTRIQUES

DIMENSIONS (en pouces)

Poids : 109 lb



VUE ISOMÉTRIQUE



Polara Canada

1111, St-Charles O., Suite 1155
Longueuil, QC, J4K 5G4

450-231-6927

info@polara.energy

polara.energy